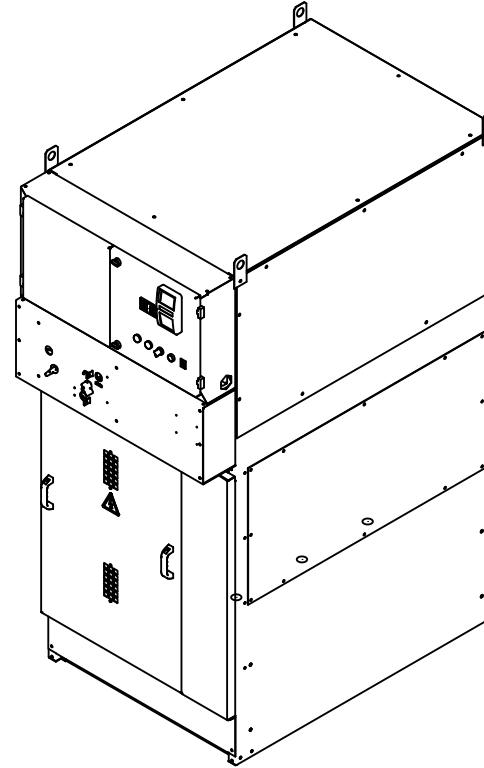
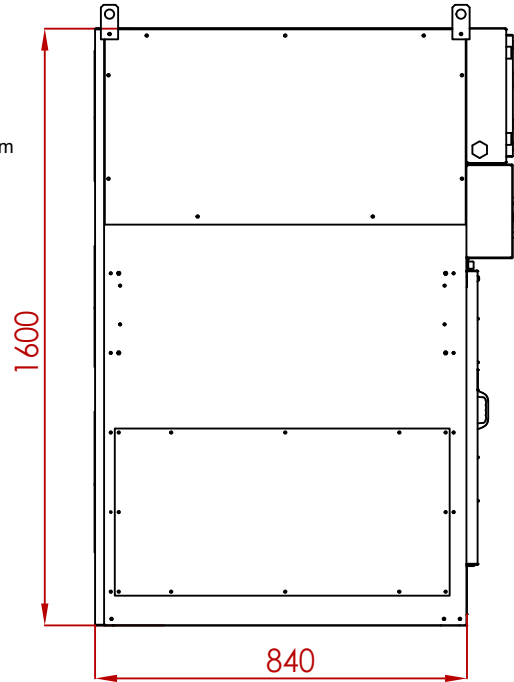
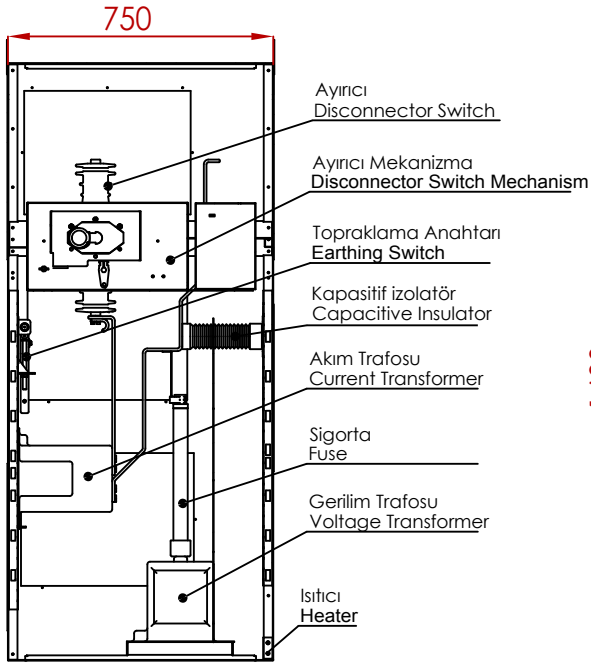
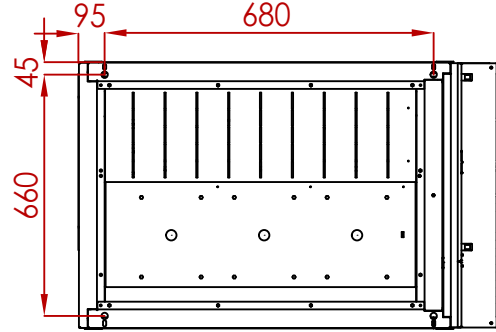


Ayırıcılı Akım Gerilim-Ölçü Fonksiyonel Hücresi  
Voltage & Current Measurement Cubicle with DS



TEK HAT ŞEMASI  
SINGLE LINE DIAGRAM

